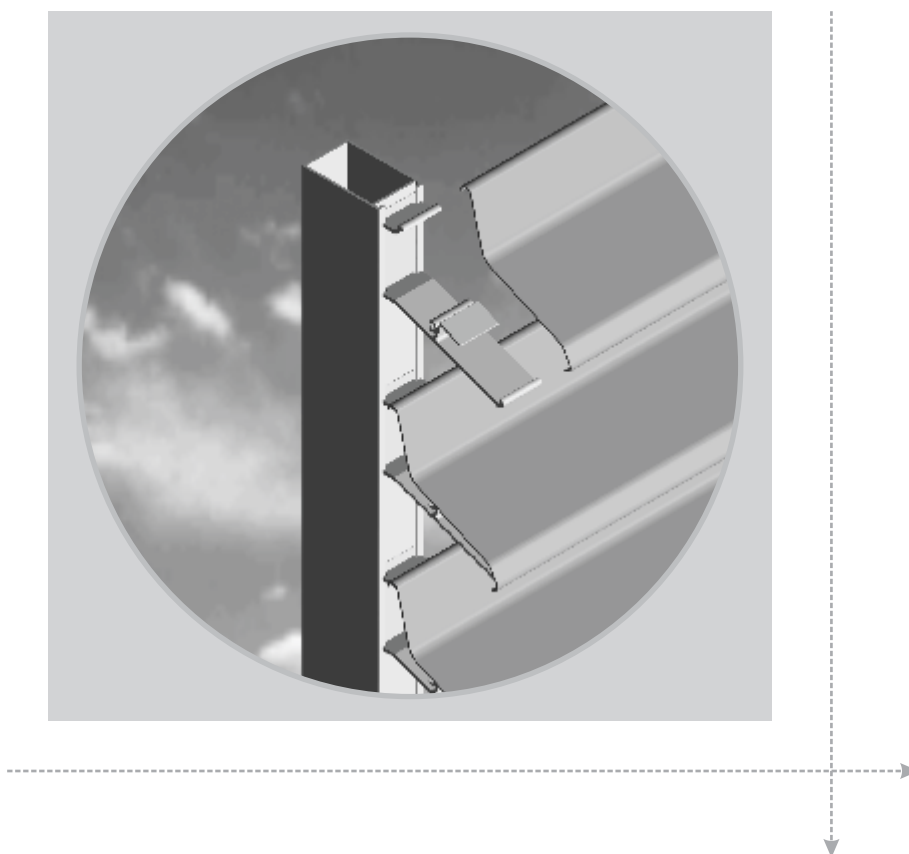
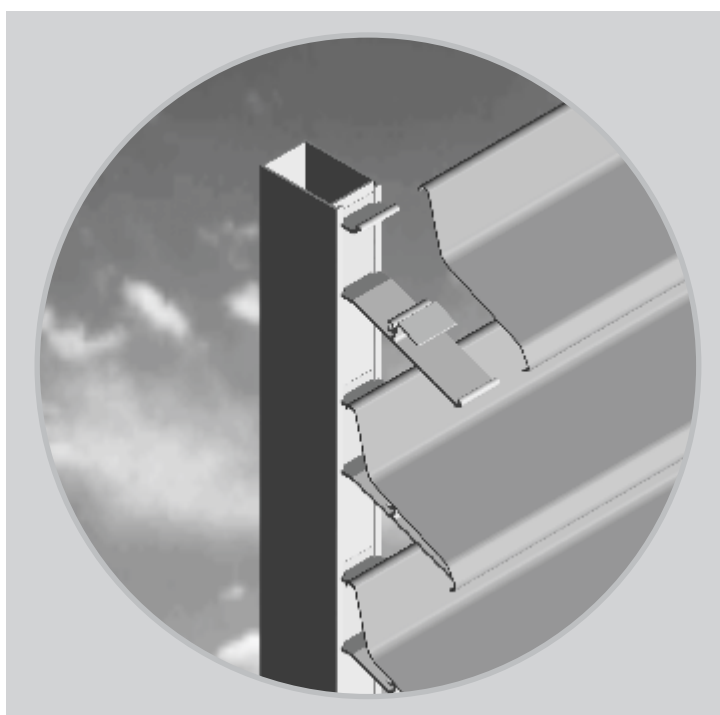


**EXALCO**

## ALBIO Solar 200

Σύστημα σκίασης με σταθερές περσίδες  
Shading system with fixed louvres



## Εισαγωγή

Το σύστημα **Solar 200** αποτελεί μια ολοκληρωμένη πρόταση για εξωτερική σκίαση κτιρίων με χρήση σταθερών περσίδων αλουμινίου.

Το σύστημα περιλαμβάνει τόσο τα προφίλ των περσίδων όσο και τα προφίλ που χρησιμοποιούνται ως οδηγοί για την στήριξη των περσίδων. Ειδικό εξάρτημα εξασφαλίζει στο σύστημα απόλυτη ακρίβεια και ευκολία τοποθέτησης.

Για σκίαση με σταθερές περσίδες, σε οριζόντια διάταξη ή σε διάταξη προβόλου, το σύστημα Solar 200 καλύπτει μια ευρεία γκάμα των εφαρμογών της κατηγορίας αυτής.

---

## Introduction

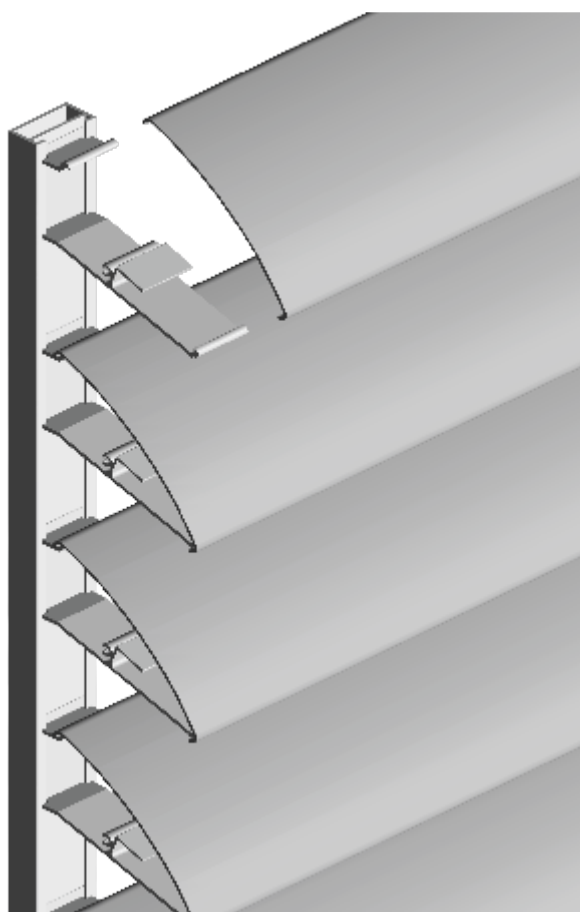
**Solar 200** is a complete system used for external solar shading of buildings, utilising fixed aluminum louvres.

The system includes a range of louvre profiles, as well as profiles used for setting the louvres in position on the external side of the glass surface. Special accessories guarantee precision and ease of construction.

For external shading with fixed louvres, in horizontal or cantilevered arrangement, Solar 200 can fully cover a wide range of applications on this typology of solar louvres.

## ΠΕΡΙΕΧΟΜΕΝΑ TABLE OF CONTENTS

ΠΡΟΦΙΛ - PROFILES.....	43
ΣΥΝΑΡΜΟΛΟΓΗΣΗ - ASSEMBLY.....	44
ΕΞΑΡΤΗΜΑΤΑ - ACCESSORIES.....	45



ΠΡΟΦΙΛ ΠΕΡΣΙΔΩΝ - LOUVRE PROFILES

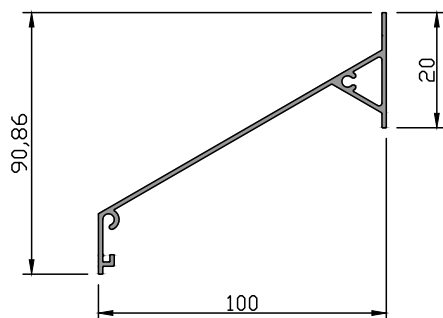
<b>100-711</b>		<b>ΒΑΡΟΣ - Weight</b> 344 <b>gr/m</b>
		<b>ΜΗΚΟΣ - Length</b> <b>6 m</b>
		<b>ΡΟΠΗ ΑΔΡΑΝΕΙΑΣ_</b> <u>Moment of Inertia</u> I <sub>x</sub> = 0,36 cm <sup>4</sup> I <sub>y</sub> = 11,90 cm <sup>4</sup>
		<b>ΒΕΡΓΕΣ ανά ΔΕΜΑ</b> <u>Bars per bundle</u> 6
<b>100-713</b>		<b>ΒΑΡΟΣ - Weight</b> 325 <b>gr/m</b>
		<b>ΜΗΚΟΣ - Length</b> <b>6 m</b>
		<b>ΡΟΠΗ ΑΔΡΑΝΕΙΑΣ_</b> <u>Moment of Inertia</u> I <sub>x</sub> = 0,19 cm <sup>4</sup> I <sub>y</sub> = 15,75 cm <sup>4</sup>
		<b>ΒΕΡΓΕΣ ανά ΔΕΜΑ</b> <u>Bars per bundle</u> 6

ΠΡΟΦΙΛ ΟΔΗΓΟΥ - SUPPORT PROFILES

<b>100-710</b>		<b>ΒΑΡΟΣ - Weight</b> 652 <b>gr/m</b>
		<b>ΜΗΚΟΣ - Length</b> <b>6 m</b>
		<b>ΡΟΠΗ ΑΔΡΑΝΕΙΑΣ_</b> <u>Moment of Inertia</u> I <sub>x</sub> = 7,77 cm <sup>4</sup> I <sub>y</sub> = 3,68 cm <sup>4</sup>
		<b>ΒΕΡΓΕΣ ανά ΔΕΜΑ</b> <u>Bars per bundle</u> 4
<b>100-709</b>		<b>ΒΑΡΟΣ - Weight</b> 368 <b>gr/m</b>
		<b>ΜΗΚΟΣ - Length</b> <b>6 m</b>
		<b>ΡΟΠΗ ΑΔΡΑΝΕΙΑΣ_</b> <u>Moment of Inertia</u> I <sub>x</sub> = 0,35 cm <sup>4</sup> I <sub>y</sub> = 1,55 cm <sup>4</sup>
		<b>ΒΕΡΓΕΣ ανά ΔΕΜΑ</b> <u>Bars per bundle</u> 10

ΠΡΟΦΙΛ ΠΕΡΣΙΔΩΝ - LOUVRE PROFILES

ROM-79

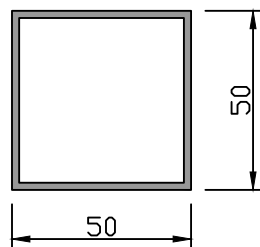


**ΒΑΡΟΣ - Weight**  
873 gr/m

**ΜΗΚΟΣ - Length**  
6 m

**ΡΟΠΗ ΑΔΡΑΝΕΙΑΣ\_**  
Moment of Inertia  
Ix = 17,09 cm<sup>4</sup>  
Iy = 46,10 cm<sup>4</sup>

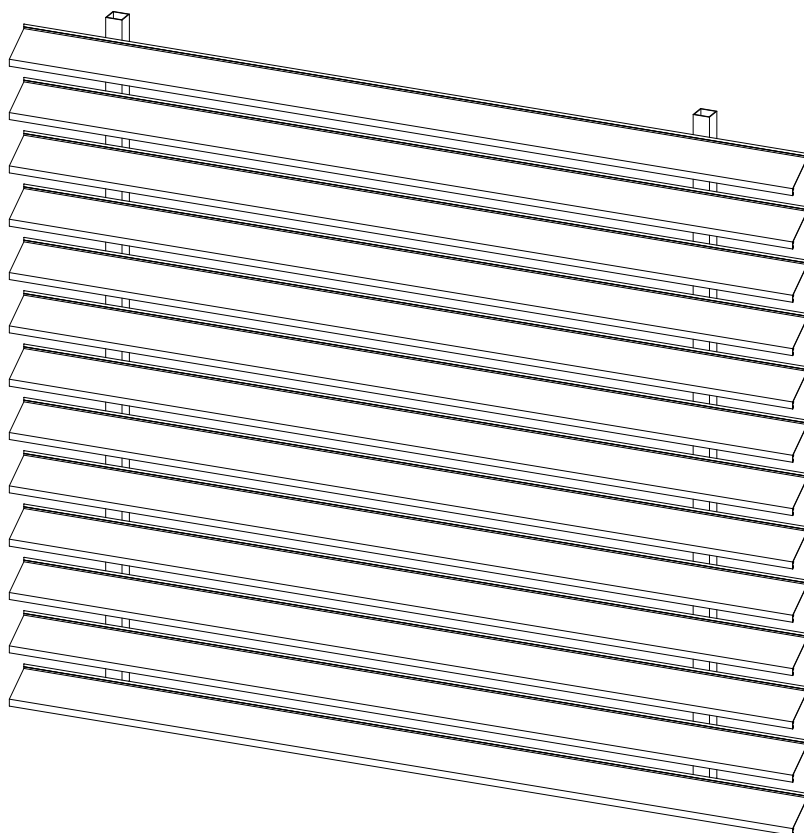
4024



**ΒΑΡΟΣ - Weight**  
1057 gr/m

**ΜΗΚΟΣ - Length**  
6 m

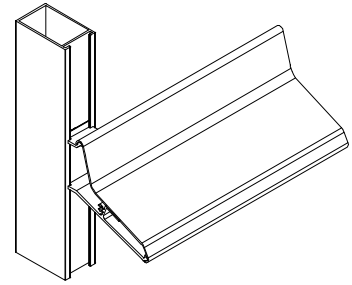
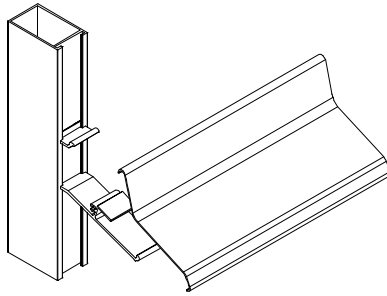
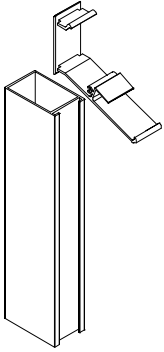
**ΡΟΠΗ ΑΔΡΑΝΕΙΑΣ\_**  
Moment of Inertia  
Ix = 14,77 cm<sup>4</sup>  
Iy = 14,77 cm<sup>4</sup>



**ΣΥΝΑΡΜΟΛΟΓΗΣΗ ΣΤΑΘΕΡΗΣ ΠΕΡΣΙΔΑΣ  
FIXED LOUVRE ASSEMBLY**

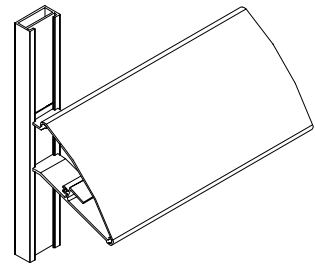
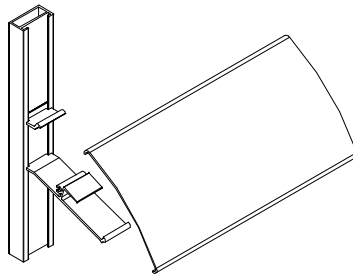
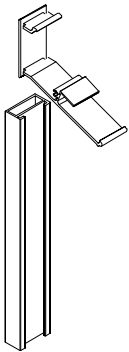
100-710

100-711

**ΣΥΝΑΡΜΟΛΟΓΗΣΗ ΣΤΑΘΕΡΗΣ ΠΕΡΣΙΔΑΣ  
FIXED LOUVRE ASSEMBLY**

100-709

100-713



ΚΩΔΙΚΟΣ CODE	ΠΕΡΙΓΡΑΦΗ	DESCRIPTION	ΣΧΗΜΑ FIGURE
	ΕΞΑΡΤΗΜΑ ΣΤΗΡΙΞΗΣ ΠΕΡΣΙΔΑΣ 100-711	Louvre 100-711 fixing accessory	