

HERE COMES THE SUN



ΕΞΑΛΚΟ Α.Ε.
Λάρισα, Ελλάδα
Αρ. Πιστοποιητικού
Έγκρισης: 361287



EXALCO S.A. GR-Larissa
Licence number: 1503



ΕΞΑΛΚΟ Α.Ε.
5ο χλμ. Εθνικής Οδού
Λαρίσης - Αθηνών
ΛΑΡΙΣΑ
Τ: 2410 688 688
F: 2410 688 530

info@exalco.gr
www.exalco.gr

EXALCO S.A.
5th klm. National Road
Larissa - Athens
LARISSA, GREECE
Τ: +30 2410 688 688
F: +30 2410 688 530

Σύστημα αλουμινίου για στήριξη
φωτοβολταϊκών πάνελ σε στέγες
Aluminium system for support
of photovoltaic panels on roofs

EXALCO **SUNERGY**
ROOF

EXALCO **SUNERGY**
ROOF

Η Exalco παρουσιάζει την εξέλιξη του συστήματος αλουμινίου για εφαρμογές φωτοβολταϊκών σε κατοικίες και βιομηχανικά κτίρια. Πρόκειται για το σύστημα στήριξης φωτοβολταϊκών στέγης Exalco Sunergy Roof, το οποίο επιτρέπει την εγκατάσταση φωτοβολταϊκών συστημάτων σε στέγες πολλών διαφορετικών τύπων χωρίς να αλλοιωθεί ο χαρακτήρας και η μορφή του κτιρίου.



Exalco presents its latest development concerning photovoltaic panel applications in houses and industrial buildings. The system is called Exalco Sunergy Roof and enables installation of photovoltaic panels on several types of building roofs, without degrading architectural characteristics.



ΕΦΑΡΜΟΓΗ & ΕΥΕΛΙΞΙΑ APPLICATION & FLEXIBILITY

Η Exalco με το συγκεκριμένο σύστημα παρέχει λύσεις για εγκατάσταση φωτοβολταϊκών σε στέγες από κεραμικό ή τιμμεντένιο κεραμίδι, σε στέγες με ασφαλτικό κεραμίδι και σε στέγες με λαμαρίνα ή πάνελ, για εφαρμογές σε βιομηχανικά κτίρια κυρίως. Η εγκατάσταση φωτοβολταϊκών, σε κάθε μία από τις παραπάνω περιπτώσεις, επιτυγχάνεται με τη χρήση του κατάλληλου κάθε φορά εξαρτήματος.

Exalco Sunergy Roof system provides solutions for houses by installing photovoltaic panels on ceramic tiles, cement tiles and asphalt tiles as well as solutions for industrial buildings with sheet metal and sandwich panel roofs. The system includes all the appropriate accessories for the above types of installation.



ΠΟΙΟΤΗΤΑ & ΑΝΘΕΚΤΙΚΟΤΗΤΑ QUALITY & DURABILITY

Τα εξαρτήματα είναι κατασκευασμένα από ανοξείδωτο χάλυβα υψηλής ποιότητας, γεγονός που τα καθιστά αδιάβρωτα σε κάθε είδους συνθήκες περιβάλλοντος, ακόμη και σε παραθαλάσσιες περιοχές ή σε περιοχές με υψηλή βιομηχανική ρύπανση. Για τοποθέτηση σε τέτοιου είδους περιοχές συστήνεται η επιλογή της ανοδίσωσης στα προφίλ αλουμινίου.

Accessories are made of high quality stainless steel, enabling installation of the system in high corrosive environments such as seaside areas and industrial estates. For installation in such corrosive environments the choice of anodizing for the aluminium profiles is suggested.



ΕΝΕΡΓΕΙΑ & ΟΙΚΟΝΟΜΙΑ ENERGY & ECONOMY

Τα φωτοβολταϊκά παράγουν σημαντική ποσότητα ενέργειας, καλύπτοντας ένα μεγάλο μέρος από τις ενεργειακές ανάγκες των κτιρίων, ενώ από την άλλη αποτελούν μια σημαντική πηγή εισοδήματος για τους ιδιοκτήτες τους.

Photovoltaic panels generate significant amounts of electricity covering buildings' demand for electric energy as well as constitute an alternative source of profit for the owners.



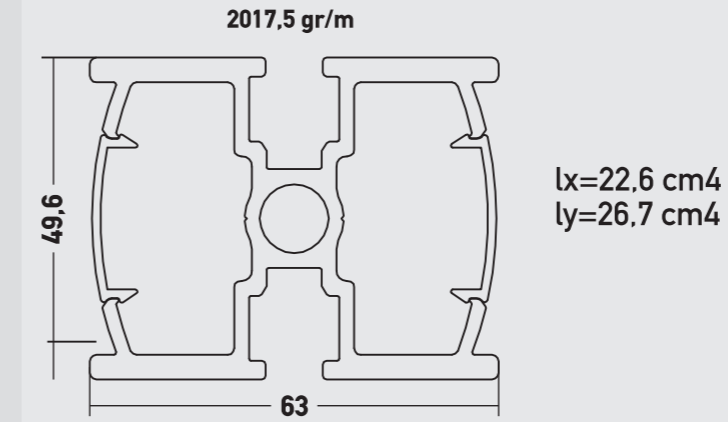
ΕΥΚΟΛΙΑ & ΤΑΧΥΤΗΤΑ EASE & SPEED

Το σύστημα διακρίνεται για την ευκολία και την ταχύτητα της τοποθέτησής του και την υψηλή του σταθερότητα.

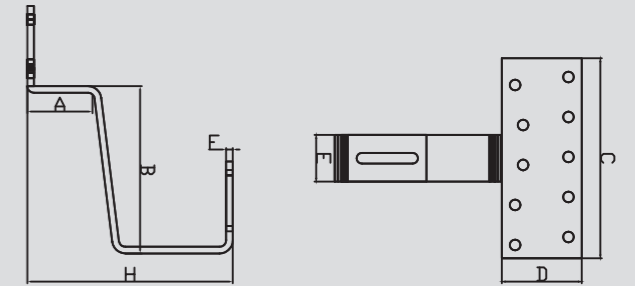
It is a simple and fast to assemble system with high rigidity.

EXALCO SUNERGY ROOF

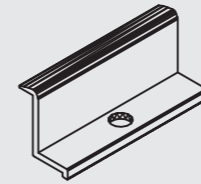
ΠΡΟΦΙΛ / PROFILE



ΓΑΝΤΖΟΙ ΚΕΡΑΜΙΚΟΥ / ROOF HOOKS FOR TILES

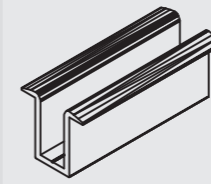


ΣΦΙΓΚΤΗΡΕΣ / CLAMPS



ΑΠΛΟ CLAMP
ΚΟΝΤΟ
SIMPLE SHORT
CLAMP

ΚΩΔ: 1020



ΔΙΠΛΟ CLAMP
DOUBLE CLAMP

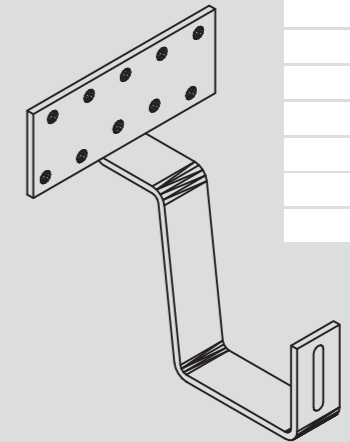
ΚΩΔ: 1012



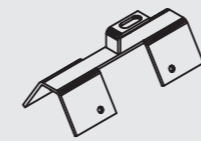
ΜΟΝΟ CLAMP
SIMPLE CLAMP

ΚΩΔ: 1013

G-ΣΤΑΘΕΡΑ G – FIXED	ΔΙΑΣΤΑΣΗ DIMENSION	mm
	A	50
	B	120
	C	150
	D	60
	E	35
	F	5
	H	135-195



ΕΞΑΡΤΗΜΑΤΑ ΓΙΑ ΣΤΕΓΕΣ ΔΙΑΦΟΡΩΝ ΤΥΠΩΝ ACCESSORIES FOR VARIOUS TYPES OF ROOFS



ΕΞΑΡΤΗΜΑ
ΓΙΑ ΣΤΕΝΗ
ΛΑΜΑΡΙΝΑ
FOR NARROW
TYPE ROOF METAL
SHEET

ΚΩΔ: 1019



ΕΞΑΡΤΗΜΑ
ΣΤΗΡΙΞΗΣ
ΣΕ ΣΤΕΓΗ
ΛΑΜΑΡΙΝΑΣ
ACCESSORY FOR
STANDARD TYPE
ROOF METAL SHEET

ΚΩΔ: 1016



ΕΞΑΡΤΗΜΑ
ΑΣΦΑΛΤΙΚΟΥ
ΚΕΡΑΜΙΔΙΟΥ
ACCESSORY FOR
ASPHALT TYPE ROOF
TILES

ΚΩΔ: 1018

V-ΡΥΘΜΙΖΟΜΕΝΑ V – ADJUSTABLE	ΔΙΑΣΤΑΣΗ DIMENSION	mm
	A	50
	B	120
	C	150
	D	60
	E	35
	F	5
	H	160-190

